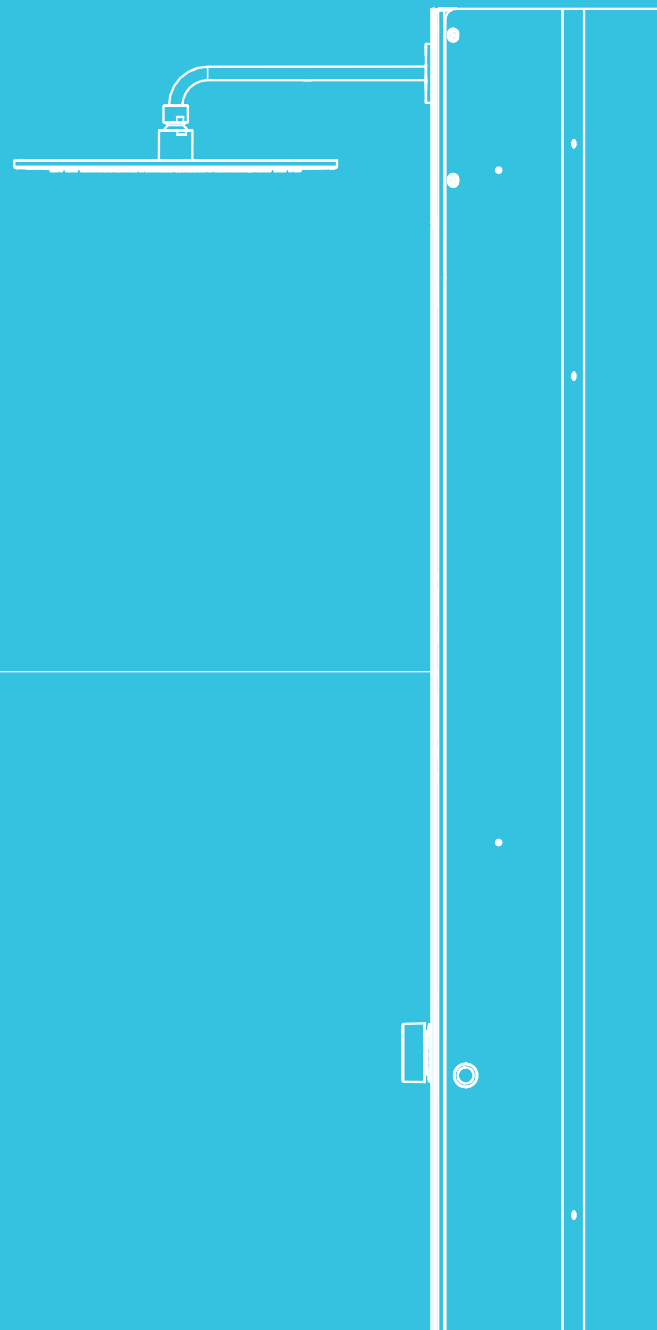




Hamwells®



e-Shower

Specificaties afdekplaatje
Spécifications plaque de recouvrement
Technical specifications cover plate

2018_v1.0

NE_FR_EN



© 2018 Hamwells Europe B.V.
Thames 9, 3144 DG Maassluis,
Nederland, Pays Bas, The Netherlands
T +31 (0)85 - 303 64 96
E info@hamwells.com
I www.hamwells.com

V 1.0



Auteursrecht

Dit document is auteursrechtelijk beschermd en elke reproductie van het geheel of een deel van dit document is ten strengste verboden, behalve met de schriftelijke toestemming van Hamwells Europe B.V. De inhoud van dit document kunnen zonder voorafgaande kennisgeving worden gewijzigd. Alle technische informatie in dit document is alleen voor referentie doeleinden. De illustraties in deze handleiding kunnen afwijken van de geleverde producten. Alle tekeningen en schema's zijn alleen voor illustratieve doeleinden.

Droit d'auteur

Ce document est protégé par le droit d'auteur et toute reproduction de l'ensemble ou d'une partie de ce document est strictement interdite, sauf avec la permission écrite de Hamwells Europe B.V. Le contenu de ce document peut être modifié sans préavis. Toutes les informations techniques contenues dans ce document sont seulement à des fins de référence. Les illustrations de ce guide peuvent différer des produits livrés. Toutes les dessins et schémas sont uniquement à des fins d'illustration.

Copyright

This document is copyright protected and any reproduction of the whole or part of this document is strictly prohibited, except with the written permission of Hamwells Europe B.V. The contents of this document are subject to change without notice. All technical information in this document is for reference purposes only. The illustrations in this manual may differ from the actual module and set-up. All drawings and diagrams are for illustrative purposes only.

1

Specificaties afdekplaatje

Spécifications plaque de recouvrement

Technical specifications cover plate



Productomschrijving / Description de produit / Product description

Afdekplaatje / Plaque de recouvrement / Cover plate

Afmetingen / Dimensions / Dimensions

380 mm x 123 mm x 14 mm

Gewicht / Poids / Weight

1.7 kg

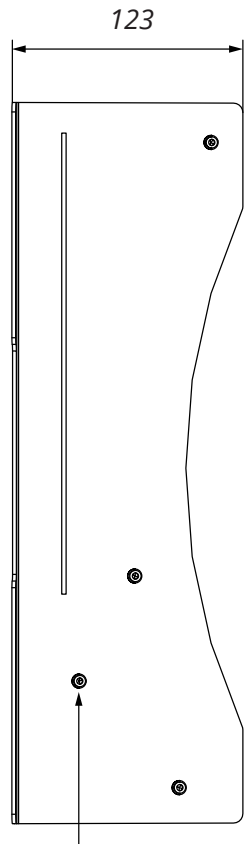
Geschikt voor / Utilisé pour / Suitable for

Hoekmodel reservoir, douchebak / Modèle d'angle reservoir, receveur / Corner model reservoir, tray
Wandmodel reservoir, douchebak (*opbouw of inbouw*) / Modèle mural reservoir, receveur (*au sol ou à encastrer*)
Wall model reservoir, tray (*built-up or embedding*)



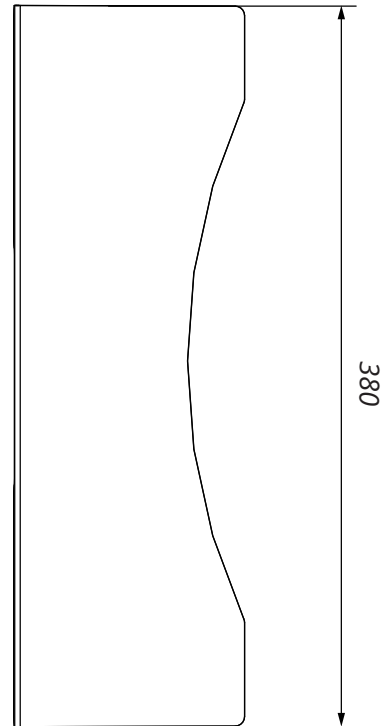
Hamwells®

Onderaanzicht
Vue de dessous
Bottom view

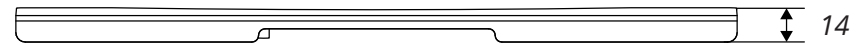


Positionering pin
Positionnement pin
Positioning pin

Bovenaanzicht
Vue de dessus
Top view



Afmetingen (in mm) / Unité (mm) / Unit (mm)



Vooraanzicht / Vue de face / Front view



Achterzijde / Vue arrière / Back view



Zijaanzicht / Vue de côté / Side view



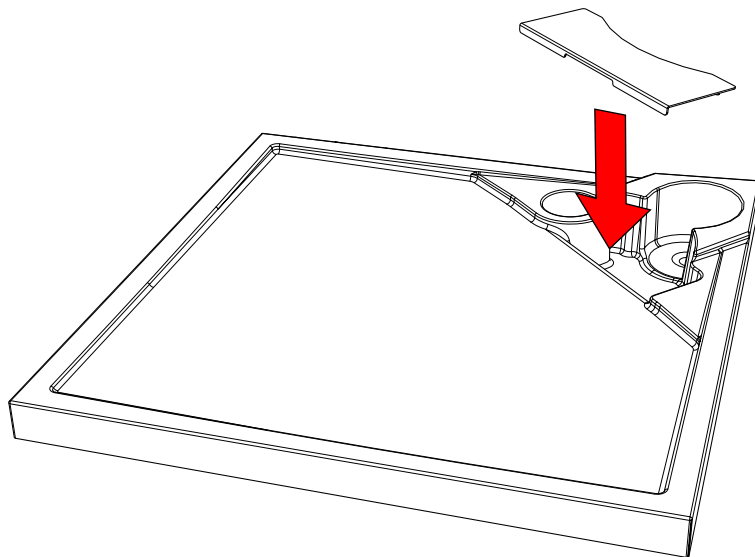
PLAATS HET AFDEKPLAATJE / PLACEZ LE PLAQUE DE RECOUVREMENT / PLACING THE COVER PLATE



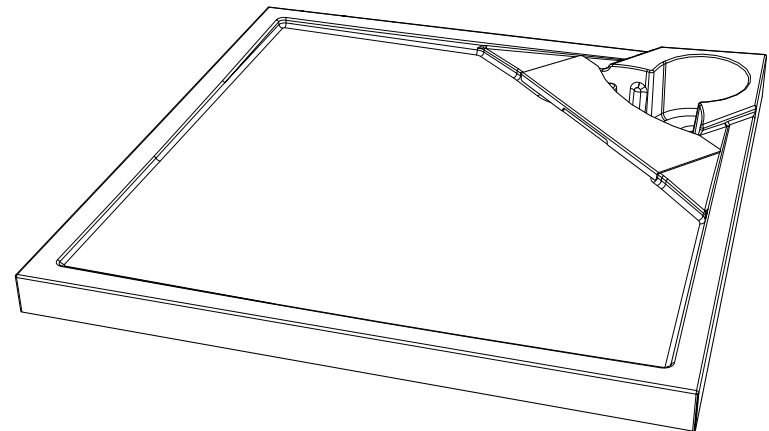
Dit geldt voor elke optie (hoekmodel en wandmodel, inbouw of opbouw, met reservoir of douchebak)

Toutes les options (modèle d'angle et modèle mural, au sol ou à encastrer, réservoir ou receveur)

All options (corner model and wall model, built-up or embedding, with reservoir or shower tray)



1



2



Hamwells®

Thames 9, 3144 DG Maassluis, Nederland, Pays Bas, The Netherlands

T +31 (0) 10 737 02 94, E info@hamwells.com,

I www.hamwells.com, [@hamwells](https://twitter.com/hamwells)

© 2018 Hamwells Europe B.V.

Alle rechten voorbehouden.

Tous droits réservés.

All rights reserved.